

Dimensions de l'aéronef

Dimensions générales

Envergure : 11.94 m

Longueur : 8.06 m

Hauteur : 1.97 m

Ailes

Profil d'aile : Wortmann FX 63-137/20-W4

Surface portante : 13.54 m²

Corde aérodynamique moyenne : 1.121 m

Allongement : 10.53

Dièdre : 5°

Flèche du bord d'attaque : 1°

Ailerons

Surface (gauche + droit) : 0.654 m²

Volets Surface (gauche + droit) : 1.56 m²

Empennage horizontal

Surface : 2.34 m²

Surface de la gouverne de profondeur : 0.665 m²

Angle d'incidence : -3°/référence horizontale du fuselage

Empennage vertical

Surface : 1.60 m²

Surface de la gouverne de direction : 0.47 m²

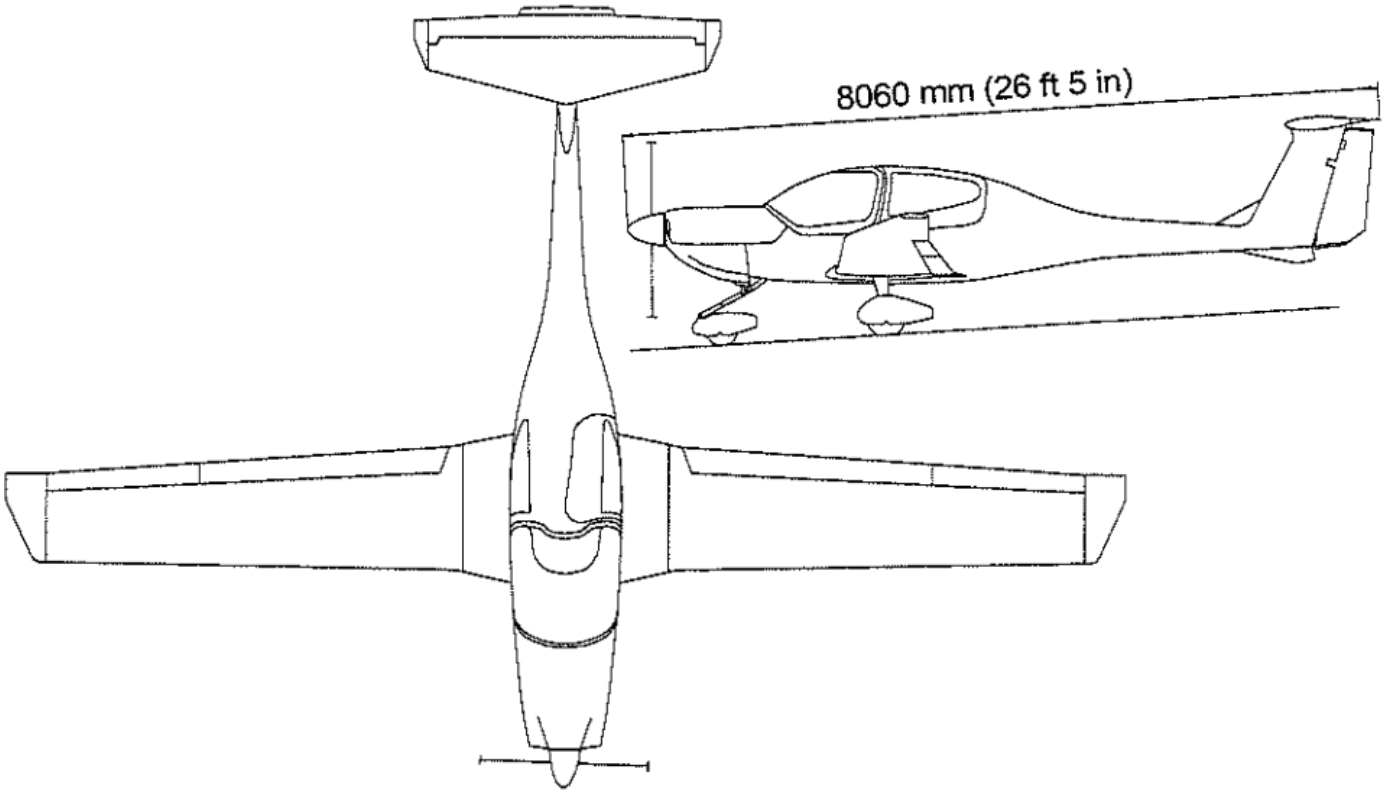
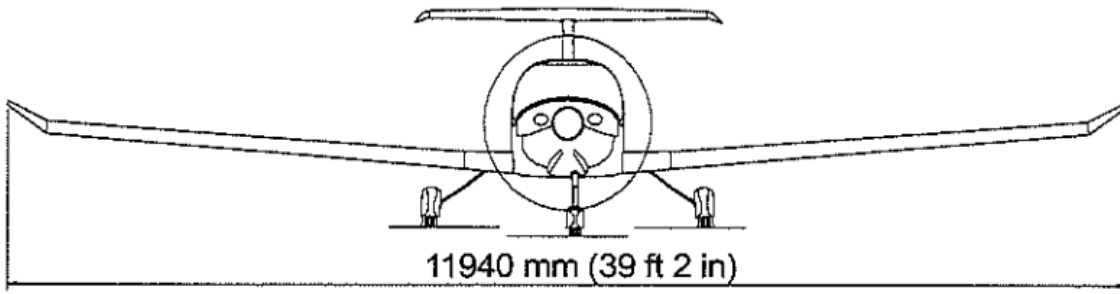
Train d'atterrissage

Voie : 2.97 m

Empattement : 1.68 m

Roue avant : 5.00-5; 6 PR,120 mph

Roues principales : (a) 6.00-6; 6 PR,120 mph (b) 6.00-6; 8 PR,120 mph (c) 15x6.0-6, 6 PR, 120 mph (OÄM 40- 124; autorisé seulement avec les jambes de train principal de 18 mm d'épaisseur (MÄM 40-123)



Révision #6

Créé 5 novembre 2022 16:02:13 par Sammy

Mis à jour 13 novembre 2022 08:32:38 par Sammy